

立枫电气 GW5-40.5

结构简介

- 1) 本产品为双柱水平断口中間开启式，可以一侧或两侧附装接地开关。90°传动的隔离开关采用 CS17 型人力操作机构进行三极联动操作；180°传动的隔离开关采用 CJ6 型电动机操作机构或 CS17G 型人力操作机构进行三极联动操作；接地开关采用 CS17G 型人力操作机构三极联动操作。
- 2) 隔离开关属双柱 V 形水平开启式，各单级都由基座、支柱绝缘子、出线座及触头等部分组成，由 50°夹角的两个支座、两支柱子相互夹角地安装在基座两端地轴承上，且与基座垂直。主导电部分分别安装在两支柱子绝缘瓷瓶上方，随支柱绝缘瓷瓶作约 90°转动。
- 3) 出线座中的紫铜编织带软连接分别紧固在导电杆和接线板上，接线板供用户连接线路之用。
- 4) 中间触头部分的触指成对装配，采用外压式或自力型触指，其形式为转入式，以减少分、合闸时触头与触指间的磨损，提高使用寿命。
- 5) 隔离开关附有接地开关时，主导电回路与接地开关的联锁用基座上的扇形板与弧形板保证，在主导电回路合闸时，接地开关不能合闸，接地开关合闸时，主导电回路不可合闸。

主要特点

- 1) 隔离开关采用双柱中开、触头转入式结构，具有自动清洁触头的能力，提高了接触可靠性；
- 2) 触指采用高强度、高导电率、高弹性的新型材料制造。依靠触指自身的弹力夹紧触头，避免了目前因弹簧锈蚀、发热退火而引起触头夹紧力降低，接触电阻增加，触头发热加剧的恶性循环；
- 3) 隔离开关转动部分按免维护的要求设计。转动座设计成密封结构，水汽、尘埃、有害气体无法进入，使轴承、二硫化钼锂基锂润滑脂永远工作在良好的环境中，轴承永不生锈、润滑脂无法流失，永不干涸，使隔离开关长期运行后的操作力距不会增加。采用钢轴销与无油白润滑轴承相配合结构；钢制件采用热镀锌，确保隔离开关操作灵活、轻便、可靠、永不锈蚀。

完善化隔离开关特点说明

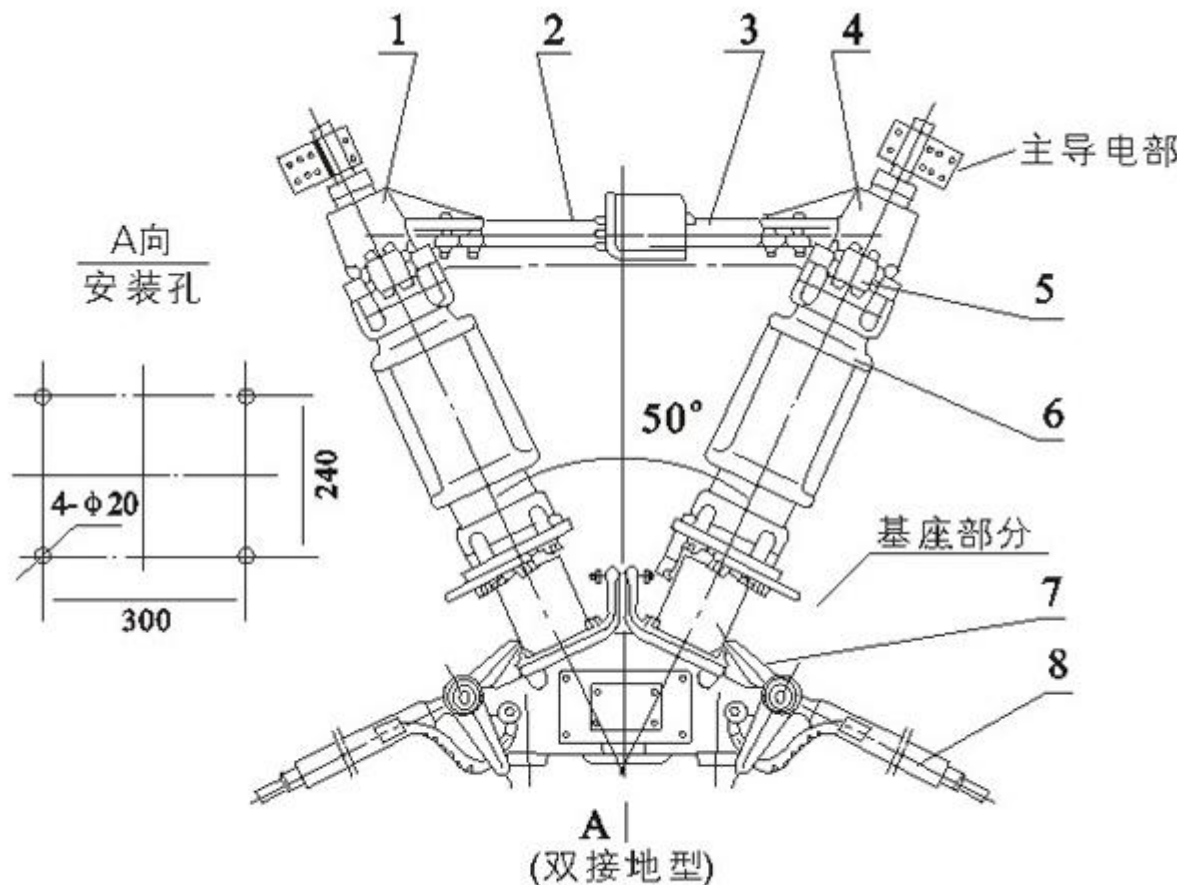
- 1) 全部采用热镀锌工艺防腐处理，热镀锌不能保证配合要求转动的部位一般均采用不锈钢材料，紧固件 M8 以下采用不锈钢，其余采用热镀锌。
- 2) 导电部分铜管软连接型，中间触头为“握手”式自力型触指，弹簧外压式无电流通过，隔离开关只有中间一个接触点，其余均采用接固定联结。
 - a.采用新的触头结构，将触片一端与触座固定，靠触片变形及弹簧生产接触压力，使触指末端的滑动接触改为固定接触，提高导电性；
 - b.现场用户无需焊接，无需备辅助材料，只提供安装支架（订货时注明是否带支架及高度）
- 3) 转动部分配有自润滑套，无需润滑脂
- 4) 主接线端子为平板型。
- 5) 开关用支柱绝缘子强度密度大，稳定可靠，配方采用高强度瓷料制造，减少了产品强度的分散性，增加了产品的抗拉强度，结构设计时已对产品已有较大的强度预留度，使产品在运行中保证稳定可靠。

主要技术参数

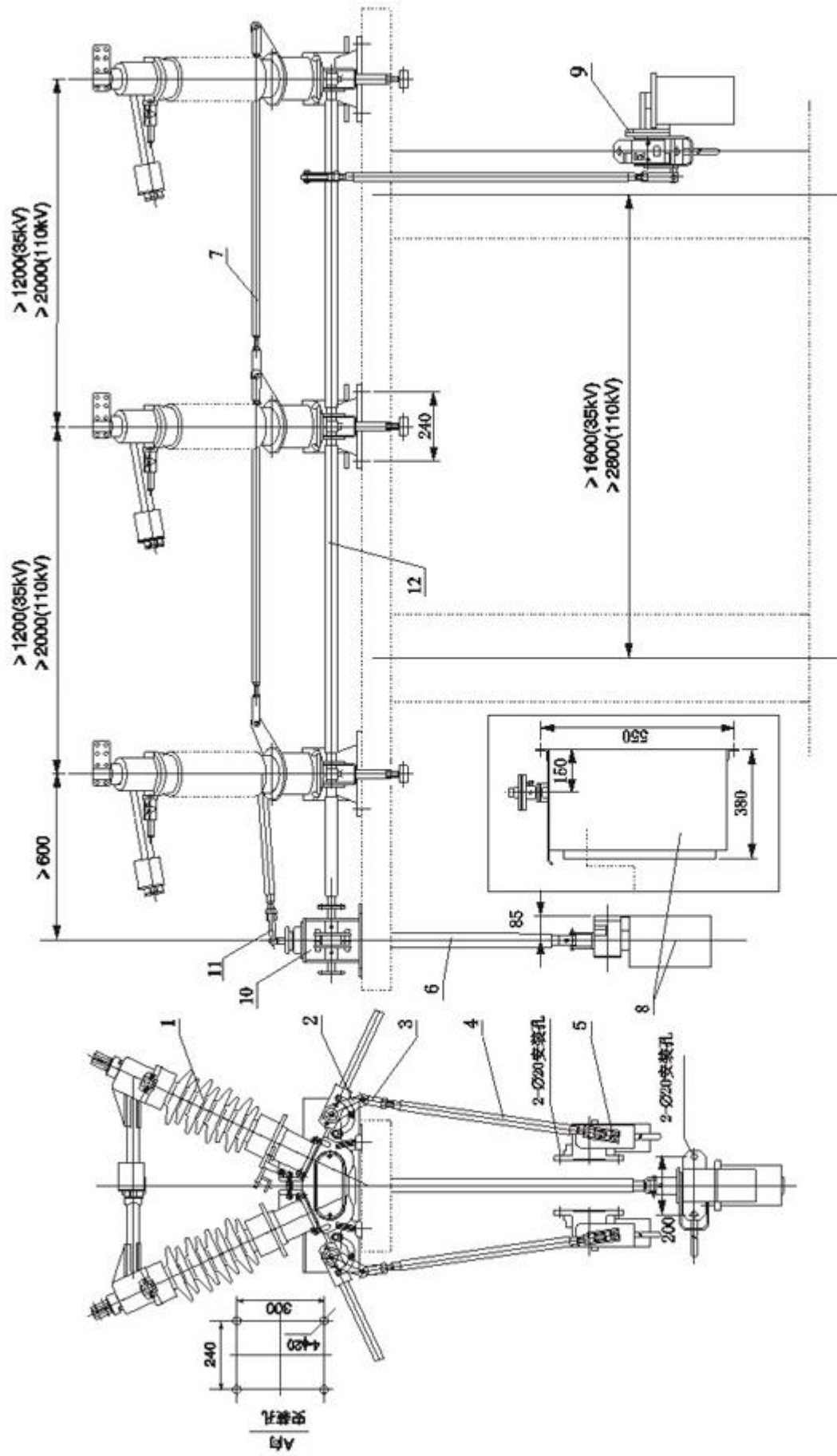
项目		单位		参数		
额定绝缘水品	额定电压	kV	40.5	72.5	126	
	1min 工频耐受电压	对地	kV	95	140	230
		断口	kV	115	160	245
	额定雷电冲击耐受电压（峰值）	对地	kV	185	325	550
		断口	kV	215	375	630
	额定频率	Hz			50	
额定电流	A	630	1250	1600	2000	
额定短时耐受电流	kA	20	31.5	40	40	
额定峰值耐受电流	kA	50	80	100	100	

	额定短路持续时间	S	4/2		
	主刀/地刀				
额定端子 机械负荷	水平纵向负荷	N	750	1000	
	水平横向负荷	N	500	750	
	垂直力	N	750	1000	
	爬电距离	mm	1013 1256	1813 2248	3150 39
	机械寿命	次	2000		
人力操动机构	型号		CS17,CS17G		
	控制回路电压	V	AC220,DC110,DC220		
电动机操动机构	型号		CJ6		
	电动机电压	V	AC220,AC380,DC220		
	控制回路电压	V	AC220,AC380,DC220		
	分合闸时间	s	6±1		
产品重量	不接地	kg	360	500	800
	单接地	kg	390	560	900
	双接地	kg	430	620	1000

开关呈 50°V 型结构，主要由基座部分、支柱绝缘子、主导电部分和接地部分组成。



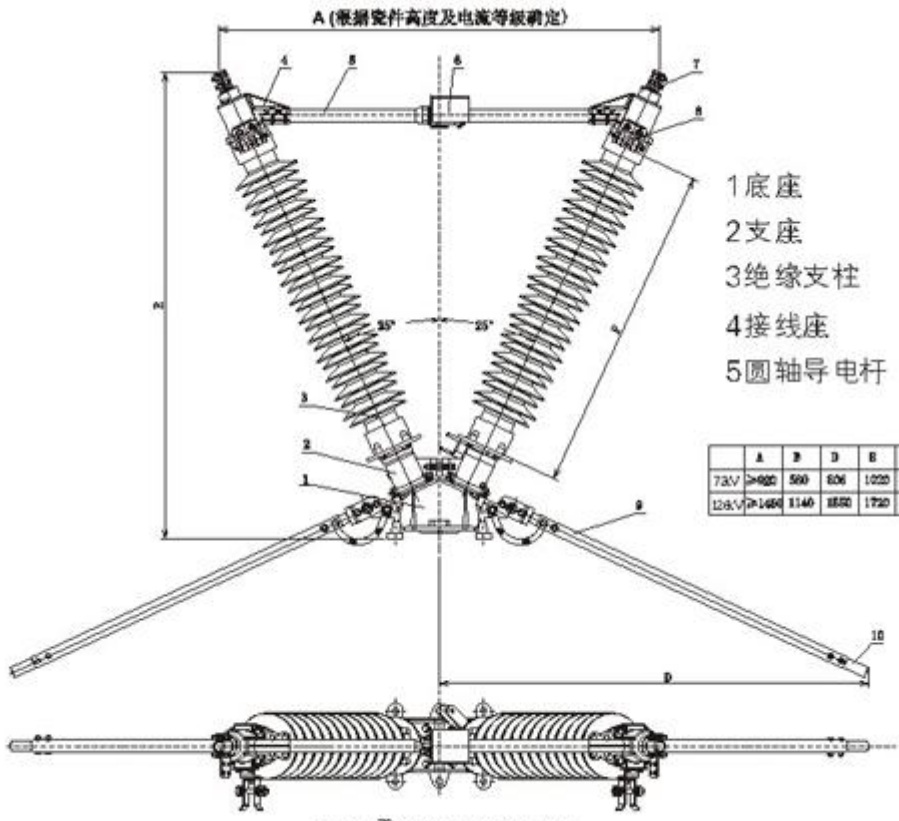
1、4接线座 2主触头 3主触指 5接地触指 6支柱绝缘子 7限位板 8接地闸刀



三级开关与CS17-G机构的联装(双投地型)

1. 开关
2. 拐臂
3. 接地刀连接头
4. 接地闸刀操作连杆(用户自备)
5. 手动机构连接器
6. 操动扭杆(用户自备)
7. 主闸刀连杆(用户自备)
8. CS 1 7G5型手动机构或CJ6电动机机构
9. CS 1 7G2型手动机构
10. 传动箱
11. 传动箱联结器
12. 接地闸刀扭杆(用户自备)

注: 操动机构和可空速进工两相之间需加装



- 1底座
- 2支座
- 3绝缘支柱
- 4接线座
- 5圆轴导电杆
- 6方轴导电杆
- 7接线夹
- 8接地刀静触头
- 9接地刀铝管
- 10接地刀动触头

	A	B	D	E	F
72V	≥900	580	806	1020	440
126V	≥1450	1140	1150	1720	1000

CW5A-72/126 型隔离开关(II型接地刀)