

GN2-40.5 户内隔离开关



1.概述

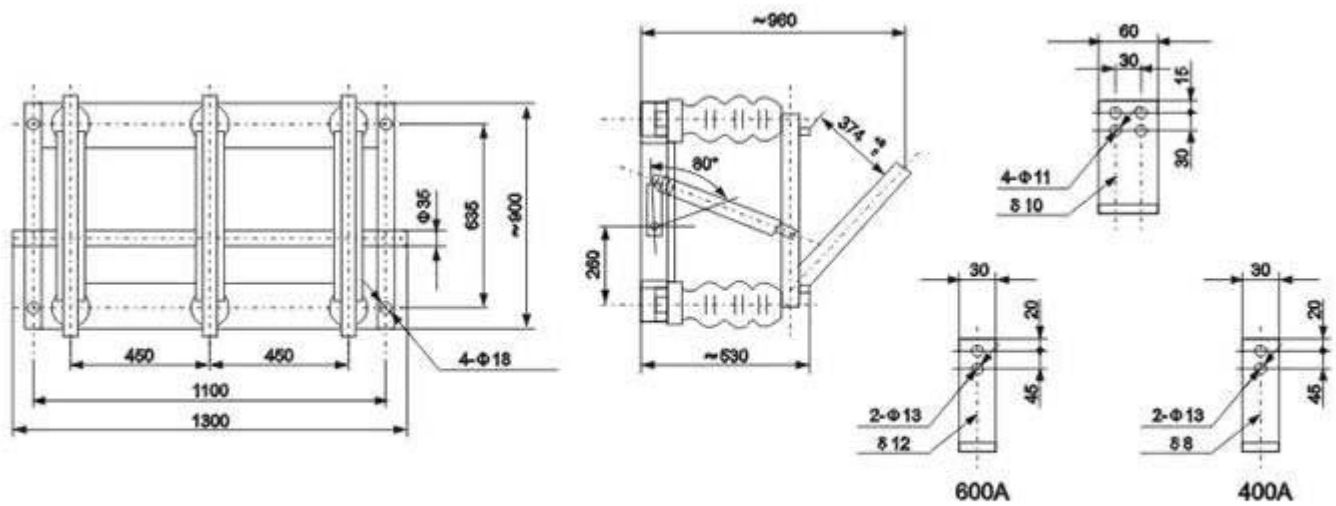
GN2-40.5 户内高压交流隔离开关是三相交流高压电器设备,用于额定电压 40.5kV、额定频率 50Hz 或 60Hz 的交流电力系统中,供高压线路在无负荷情况下进行换接,以及对被检修的高压母线、断路器等高压电气设备与带电的高压线路进行电气隔离或联通之用。

2.结构特点

该隔离开关为三相联动式,由底架、转轴及联动板、支柱绝缘子、导电闸刀及静触头等部分组成。转轴装在底架上,轴上焊有联动板,通过拉杆绝缘子与闸刀相连。转轴两端伸出底架,其任何一端均可与操作机构相连进行分、合闸。本系列隔离开关可以水平、垂直或倾斜安装。

3. 主要技术参数表

项目	单位	数据		
额定电压	KV	10	20	35
额定电流	A	1000、2000、3000	400	400、600、1000
额定峰值耐受电流	KA	80、85、100	50	52、64、70
额定短时耐受电流	KA	40、51、70	14	14、25、72.5
额定短时持续时间	S	5		



GN2-35隔离开关(配用CS6-2手动机构)

4.外形安装尺寸